

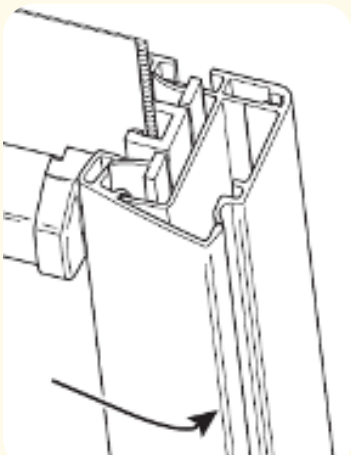
FEILSØKING PÅ ZIP SCREEN DER DUK HAR GLIDD UT AV STYRESKINNEN



En ZIP screen har påsveiset et glidelås i hver side av duken, og dette glidelåset sklir inne i en plastkanal som ligger inne i selve sideskinnene.

Dette sikrer en stram og sterk duk mot vær og vind, men produktet kan være sårbart om der er hindringer som hindrer produktet når det kjøres ned. Slike hindringer som kan være åpne vinduer, møbler, is og snø i skinnene vil kunne stoppe underlisten og gjøre at duken spoles ut og baller seg. Da kan også glidelås bli revet ut av sin plastkanal.

Slike skader dekkes ikke av garanti og kan forsøkes å løses av kunde, før servicemann tilkalles.



De fleste sideskinner kan åpnes. Noen åpnes med å løse et snapplokk eller så åpnes dem med å løse synlige skruer i skinnens sideåpning. Alternativt kan man fjerne bunnlokket på styreskinne så zipguide kan tas ut i underkant.

Plastkanalen som da kommer til kan da trekkes ut og føres innpå glidelåset igjen og så tilbake i sideskinnen. Er glidelåset skadd slik at det faller ut igjen må duken bytes. Dette bør forsøkes før man bestiller servicemann.

